

P1A1021006

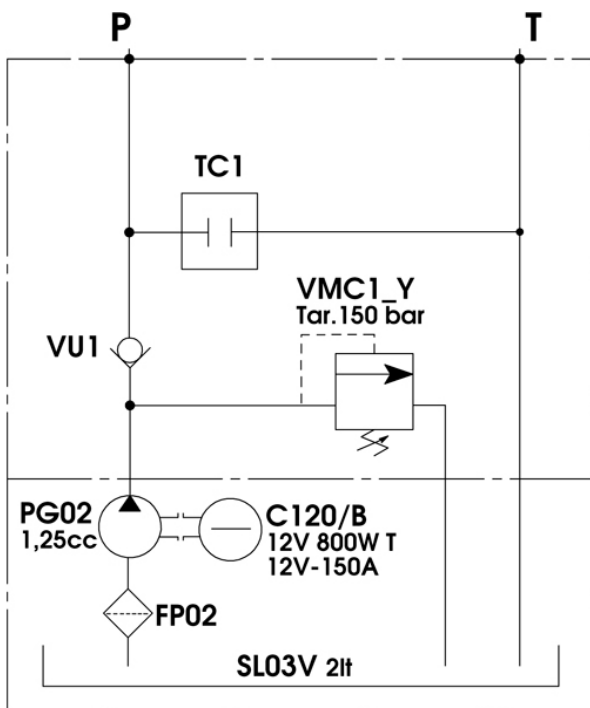
Производитель Tecfluid (Италия)

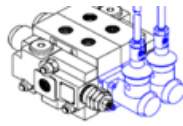


ХАРАКТЕРИСТИКИ

- Подача: 4,5 л/мин
- Номинальное давление: 150 бар (регулировка предохранительного клапана 50-250 бар, настройка на 150 бар)
- Электродвигатель: 0,8 кВт, 3600 об./мин
- Напряжение питания: 12 В
- Наличие пускового реле: да
- Объем маслобака: 2 л
- Резьба портов P и T: 1/4" BSP

ГИДРОСХЕМА





P1A1021006

Производитель Tecfluid (Италия)

ГАБАРИТНО-ПРИСОЕДИНИТЕЛЬНЫЕ РАЗМЕРЫ

